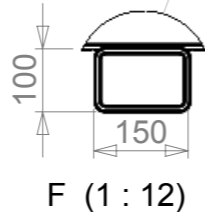
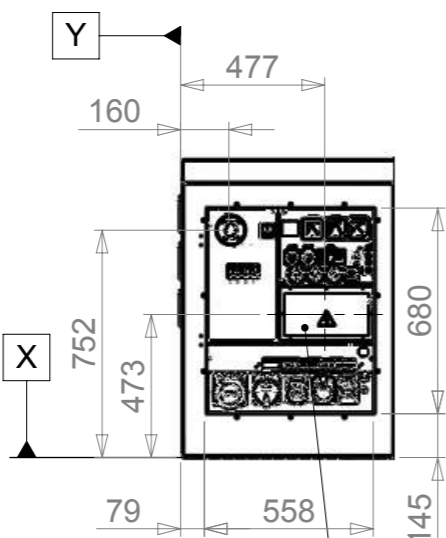
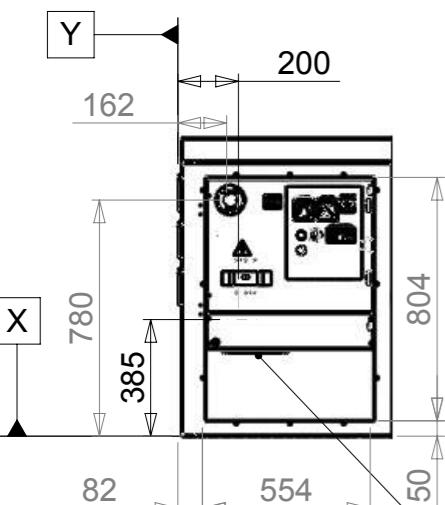
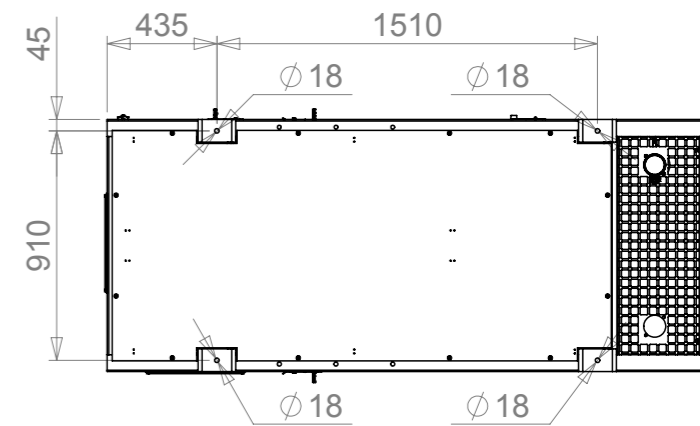
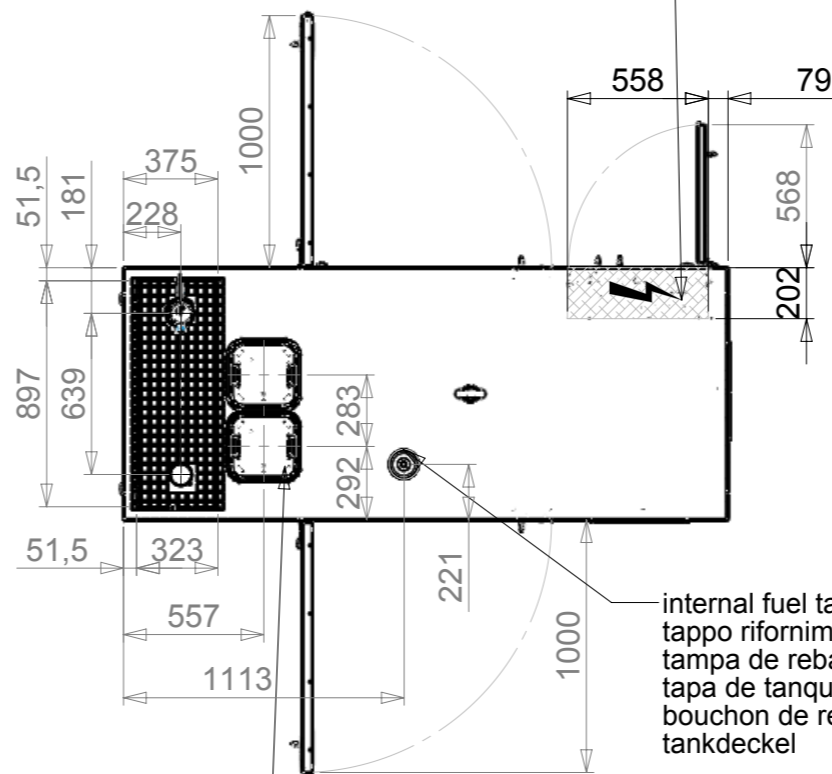


electric panel  
quadro elettrico  
quadro elettrico  
panel de control  
coffret électrique  
schalttafel

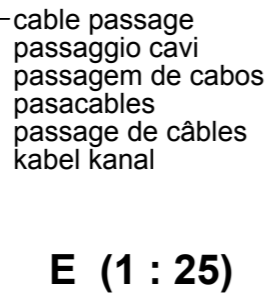
piping gate to external fuel tank  
ingresso tubi per serbatoio carburante esterno  
tubo de entrada par reservatório externo de combustível  
acceso para rellenado de combustible  
passage des canalisations de carburant  
anschluss für externen Tank



top view  
vista superiore  
vista superior  
vue de dessus  
draufsicht



bottom view  
vista inferiore  
vista inferior  
vue de dessous  
untersicht



coolant refill  
rabocco liquido refrigerante  
reabastecimento de líquido refrigerante  
relleno de anticongelante  
remplissage liquide de refroidissement  
kühlerdeckel

04  
03  
02  
01

Rev. Date-Data-Data-Fecha-Date-Datum / Modification-Modifica-Modificação-Modificación-Modification-Änderung

This drawing is the sole property of PRAMAC - Any reproduction in part or whole without the permission is prohibited  
Il presente disegno è di proprietà della PRAMAC - E' proibita la riproduzione non autorizzata sia parziale che completa



Model  
Modello  
Modelo  
Modèle  
Modell

GSW110P Canopied  
GSW80D Canopied  
GSW80I Canopied  
GSW65I Canopied

Scale/Scala/Escala/Escala/Echelle/Maßstab 1:30 Code/Codice/Código/Código/Code/Code  
Date/Data/Data/Fecha/Date/Datum 05/04/2013 ID0009-00