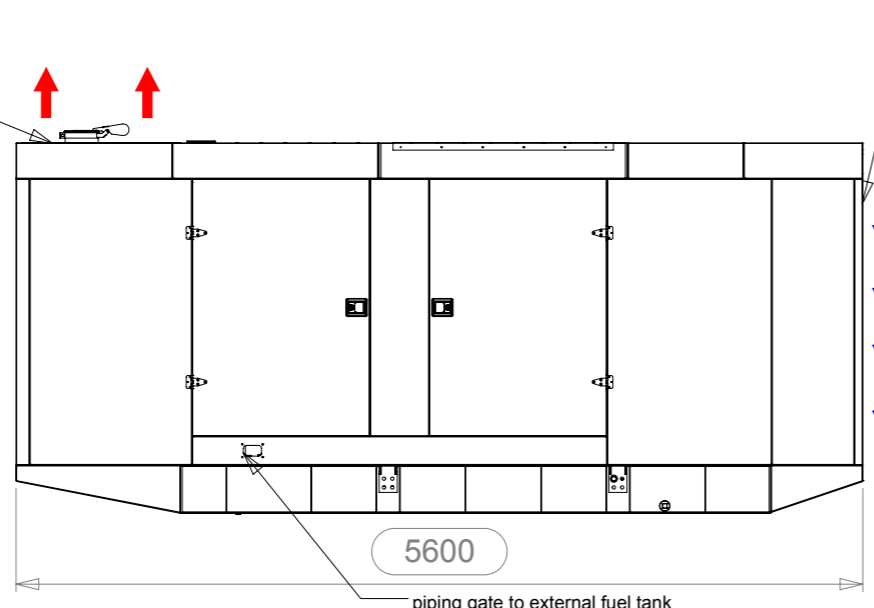


air outlet  
uscita aria  
saida de ar  
salida de aire  
sortie d'air  
abluft

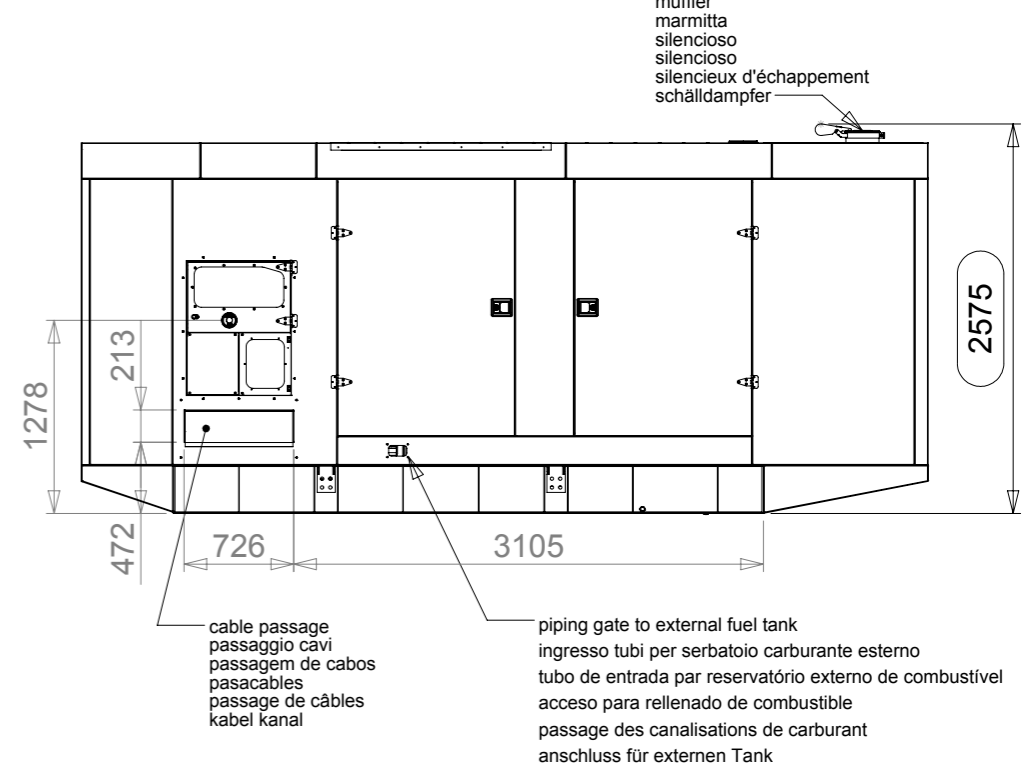
air inlet  
ingresso aria  
entrada de ar  
entrada de aire  
entrée d'air  
zuluft



air inlet  
ingresso aria  
entrada de ar  
entrada de aire  
entrée d'air  
zuluft

5600

piping gate to external fuel tank  
ingresso tubi per serbatoio carburante esterno  
tubo de entrada par reservatório externo de combustível  
acceso para relleno de combustible  
passage des canalisations de carburant  
anschluss für externen Tank



muffler  
marmitta  
silencioso  
silencioso  
silencieux d'échappement  
schälldämpfer

1278

213

472

726

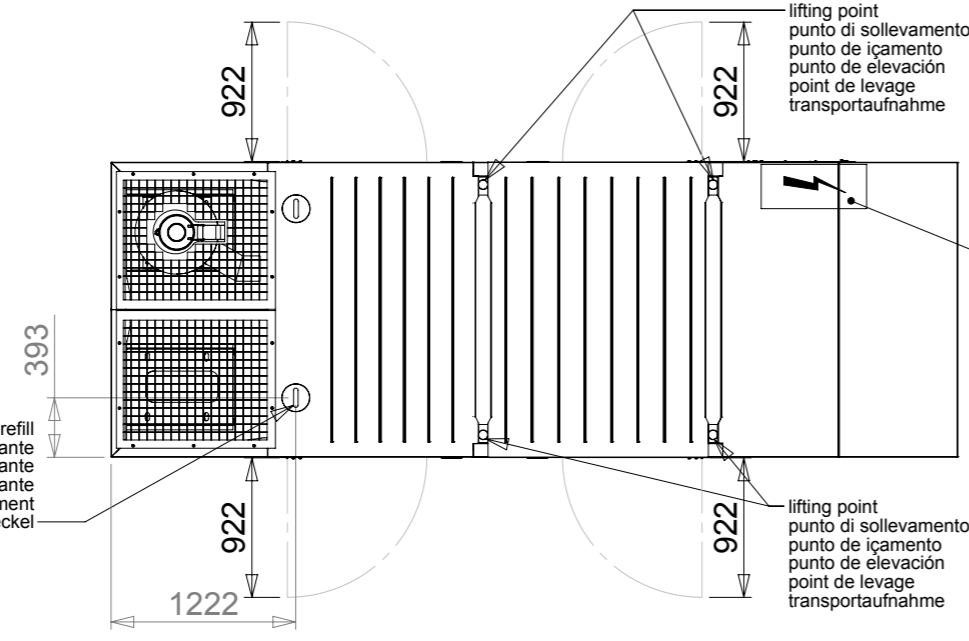
3105

2575

cable passage  
passaggio cavi  
passagem de cabos  
pasacables  
passage de câbles  
kabel kanal

piping gate to external fuel tank  
ingresso tubi per serbatoio carburante esterno  
tubo de entrada par reservatório externo de combustível  
acceso para relleno de combustible  
passage des canalisations de carburant  
anschluss für externen Tank

top view  
vista superiore  
vista superior  
vista superior  
vue de dessus  
draufsicht



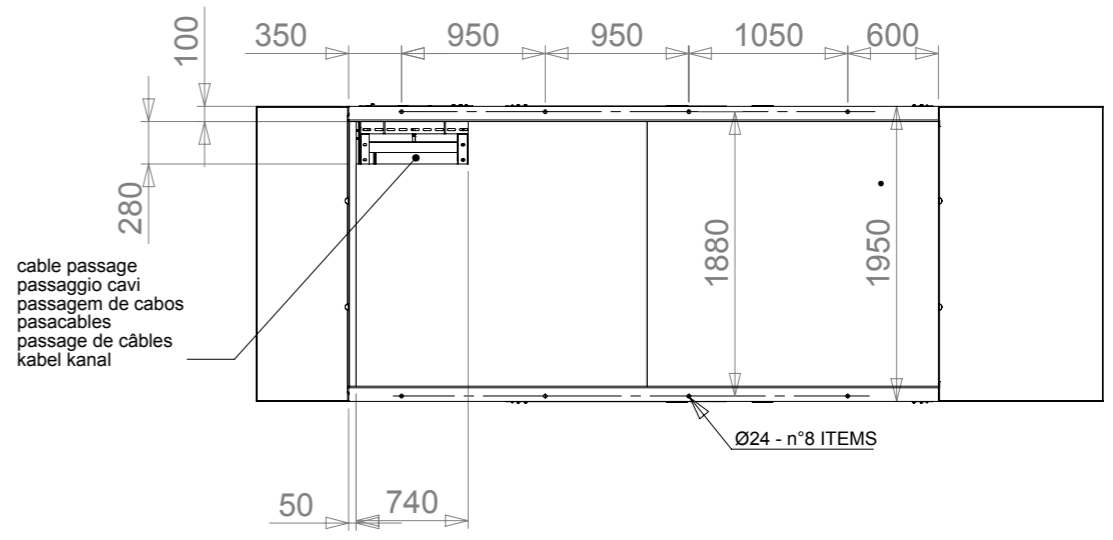
lifting point  
punto di sollevamento  
punto de içamento  
punto de elevación  
point de levage  
transportaufnahme

electric panel  
quadro elettrico  
quadro elettrico  
panel de control  
coffret électrique  
schalttafel

coolant refill  
rabocco liquido refrigerante  
reabastecimento de liquido refrigerante  
relleno de anticongelante  
remplissage liquide de refroidissement  
kühlerdeckel

lifting point  
punto di sollevamento  
punto de içamento  
punto de elevación  
point de levage  
transportaufnahme

bottom view  
vista inferiore  
vista inferior  
vista inferior  
vue de dessous  
untersicht



cable passage  
passaggio cavi  
passagem de cabos  
pasacables  
passage de câbles  
kabel kanal

Ø24 - n°8 ITEMS

internal fuel tank refilling cap  
tappo rifornimento carburante serbatoio interno  
tapa de reabastecimento de combustível do reservatório interno  
tapa de tanque de combustible interna  
bouchon de remplissage du réservoir de carburant  
tankdeckel

00 21/12/2016 EMISSIONE

Rev. Date-Data-Data-Fecha-Date-Datum / Modification-Modifica-Modificação-Modificación-Modification-Änderung

This drawing is the sole property of PRAMAC - Any reproduction in part or whole without the permission is prohibited  
Il presente disegno è di proprietà della PRAMAC - E' proibita la riproduzione non autorizzata sia parziale che completa



Model  
Modello  
Modelo  
Modelo  
Modèle  
Modell

**GSW720P**  
**GSW670P**

Scale/Scala/Escala/Escala/Echelle/Maßstab 1:50 Code/Codice/Código/Código/Code/Code  
Date/Data/Data/Fecha/Date/Datum 21/12/2016 ID0258 00