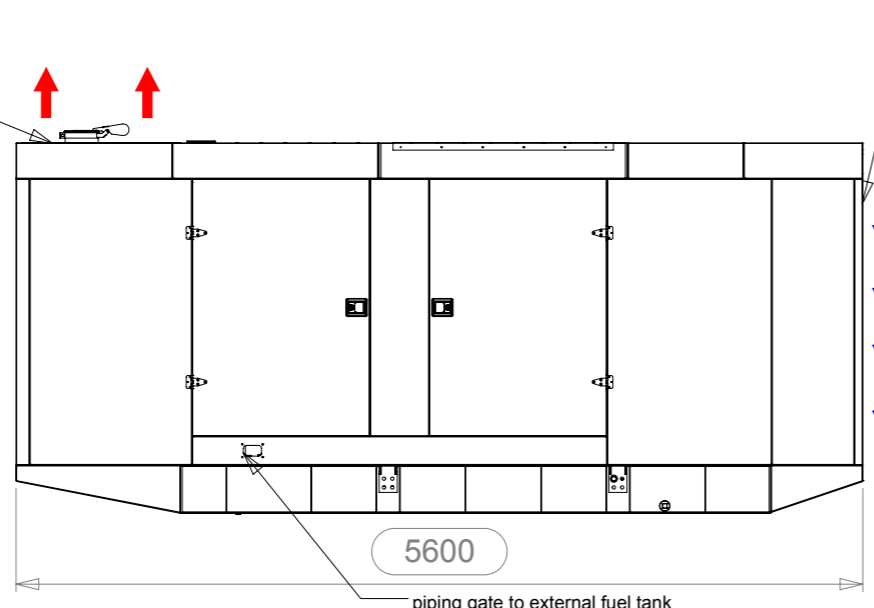


air outlet
uscita aria
saida de ar
salida de aire
sortie d'air
abluft

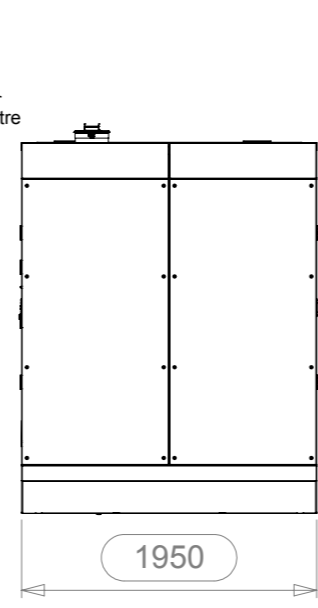
air inlet
ingresso aria
entrada de ar
entrada de aire
entrée d'air
zuluft



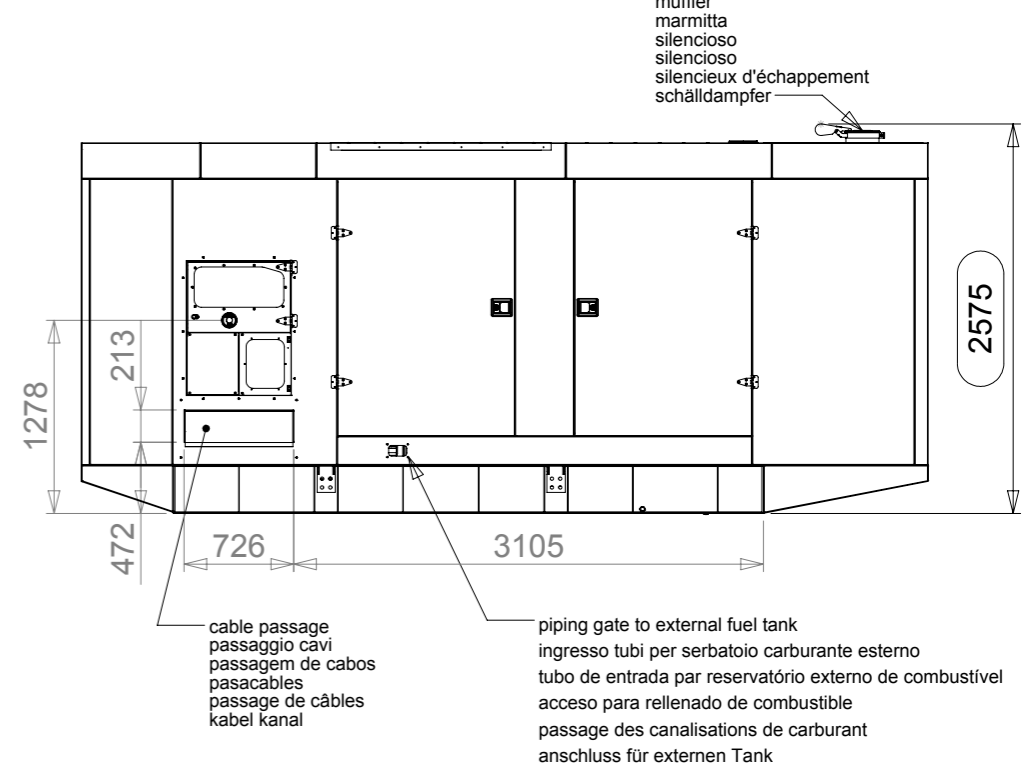
air inlet
ingresso aria
entrada de ar
entrada de aire
entrée d'air
zuluft

5600

piping gate to external fuel tank
ingresso tubi per serbatoio carburante esterno
tubo de entrada par reservatório externo de combustível
acceso para relleno de combustible
passage des canalisations de carburant
anschluss für externen Tank



1950



muffler
marmitta
silencioso
silencioso
silencieux d'échappement
schälldämpfer

1278

213

472

726

3105

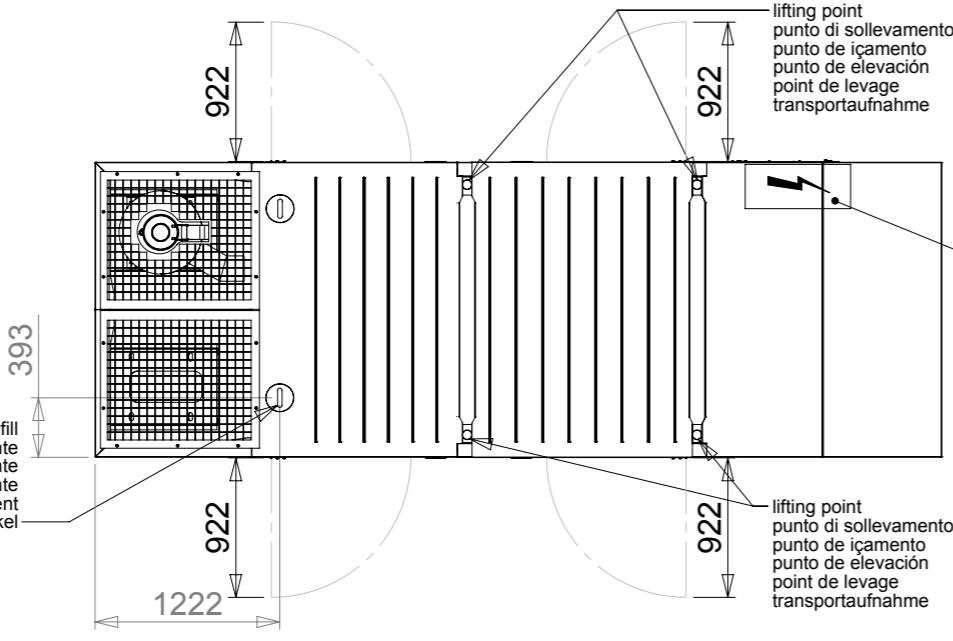
2575

cable passage
passaggio cavi
passagem de cabos
pasacables
passage de câbles
kabel kanal

piping gate to external fuel tank
ingresso tubi per serbatoio carburante esterno
tubo de entrada par reservatório externo de combustível
acceso para relleno de combustible
passage des canalisations de carburant
anschluss für externen Tank

top view
vista superiore
vista superior
vista superior
vue de dessus
draufsicht

coolant refill
rabocco liquido refrigerante
reabastecimento de liquido refrigerante
relleno de anticongelante
remplissage liquide de refroidissement
kühlerdeckel



lifting point
punto di sollevamento
punto de içamento
punto de elevación
point de levage
transportaufnahme

electric panel
quadro elettrico
quadro elettrico
panel de control
coffret électrique
schalttafel

lifting point
punto di sollevamento
punto de içamento
punto de elevación
point de levage
transportaufnahme

393

922

922

922

922

1222

bottom view
vista inferiore
vista inferior
vista inferior
vue de dessous
untersicht

cable passage
passaggio cavi
passagem de cabos
pasacables
passage de câbles
kabel kanal

100

350

950

950

1050

600

280

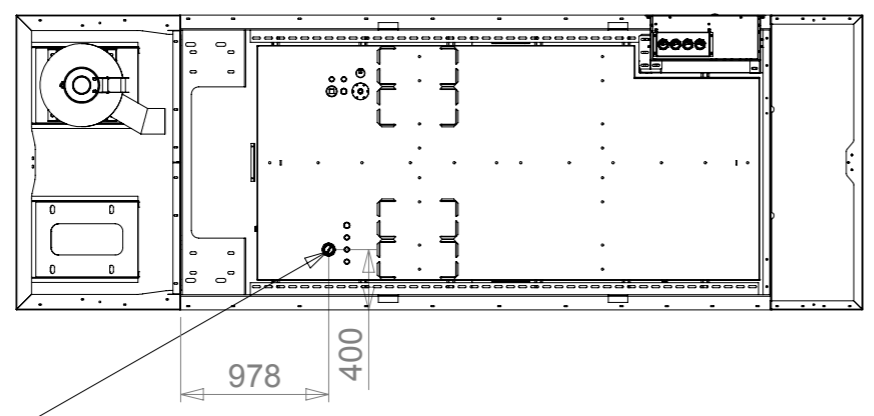
1880

50

740

Ø24 - n°8 ITEMS

internal fuel tank refilling cap
tappo rifornimento carburante serbatoio interno
tapa de reabastecimento de combustível do reservatório interno
tapa de tanque de combustible interna
bouchon de remplissage du réservoir de carburant
tankdeckel



978

400

00 21/12/2016 MISSIONE

Rev. Date-Data-Data-Fecha-Date-Datum / Modification-Modifica-Modificação-Modificación-Modification-Änderung

This drawing is the sole property of PRAMAC - Any reproduction in part or whole without the permission is prohibited
Il presente disegno è di proprietà della PRAMAC - E' proibita la riproduzione non autorizzata sia parziale che completa



Model
Modello
Modelo
Modelo
Modèle
Modell

GSW720P
GSW670P

Scale/Scala/Escala/Escala/Echelle/Maßstab 1:50 Code/Codice/Código/Código/Code/Code
Date/Data/Data/Fecha/Date/Datum 21/12/2016 ID0258 00